

מדריך למשתמש  
רובוט אלחוטי מדגם דלתא 100, 200  
RC16, RC26



RC16

יש לשמור מדריך זה לעיון ושימוש עתידי


טל' 03-5558252 לאתר החברה / [www.saltech.co.il/](http://www.saltech.co.il/)

הערה: כל התמונות / חלקי מוצר / רישומים במדריך זה מיועדים להדגמה בלבד ולא מהווים קנה מידה למוצר במציאות. המוצר / החלקים בתמונות / ציורים עשויים להשתנות עם הדגם שנרכש ללא הודעה מוקדמת מהיצרן.

ההוראות והמידע הכלולים במדריך זה יעזרו לכם להפעיל את המוצר בבטחה, כמו גם להגן על עצמכם ועל אחרים מסכנות, וימנעו נזק למכשיר ו/או לרכוש אחר.

## שמרו מדריך זה לשימוש עתידי.

### אזהרה!

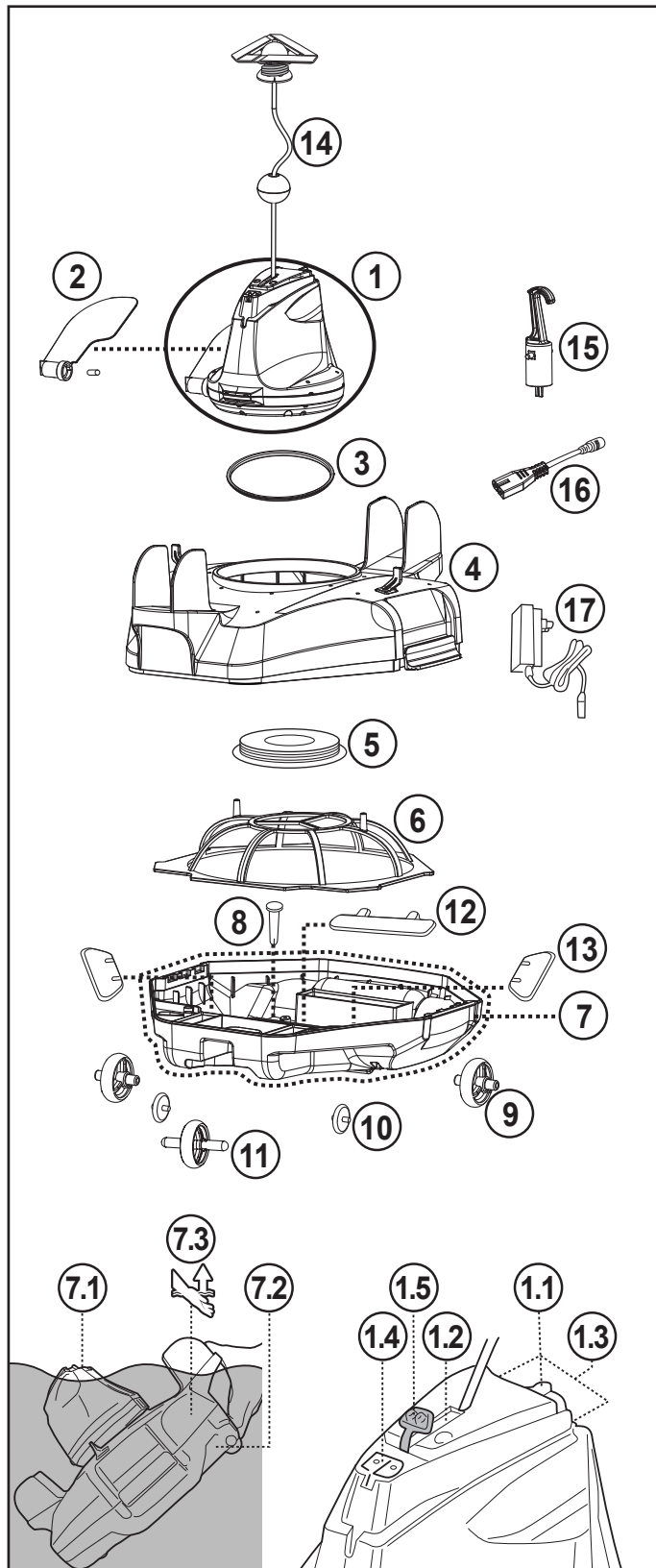
- מוצר זה אינו צעצוע. יש לשמור על הרובוט ואביזריו הרחק מהישג ידם של ילדים.
- לעולם אל תאפשרו לילדים להפעיל מוצר זה.
- מכשיר זה אינו מיועד לשימוש על ידי אנשים, כולל ילדים, אשר יכולתם הפיזית, חושית או שכלית מופחתת או אינם בעלי ניסיון וידע מתאים אלא אם הם תחת פיקוח או קיבלו הנחיות לשימוש במכשיר על ידי אדם האחראי לבטיחותם.
- אסור לאפשר לילדים לשחק עם מוצר זה.
- פעולות התחזוקה ו/או הניקוי של מוצר זה ייעשו על ידי מבוגר בלבד.
- לפני הפעלת הרובוט יש לוודא כי הוא שקוע לחלוטין בתוך הבריכה. מפלס המים המינימלי הדרוש להפעלת הרובוט חייב להגיע מעל לראש המסתובב של הרובוט. הפעלת הרובוט כאשר הוא אינו טבול כהלכה בעומק המים הרצוי, עלול לגרום נזק ליחידה ולביטול האחריות.
- עומק המים המירבי להפעלת הרובוט הוא 3 מטר.
- טווח מידת חום המים להפעלה: 5°C - 35°C.
-  יחידת הטענה הניתנת להסרה (מתאם חיצוני).
- טעינת סוללת הרובוט תתבצע אך ורק באמצעות המתאם החיצוני וכבל הטעינה המקוריים שסופקו יחד עם הרובוט.
- לטעינת הסוללה ברובוט, יש להשתמש אך ורק במטען הייעודי שסופק על ידי היצרן (מספרי הדגם של המטענים המאושרים על ידי היצרן הם: DSS12D-0841000-B / DSS12D-0841000-C / DSS12D-0841000-D / LX084100U) שמיועדים לטעינת הסוללה ברובוט הזה.
- יש לחבר את המטען למקור חשמל תיקני ומוארק כראוי, המוגן באמצעות ממסר פחת של 30mA, במידה ויש לכם ספק, התייעצו עם חשמלאי מוסמך.
- אסור לחבר את המטען לכבל מאריך.
- אסור להשתמש ברובוט זה אם מתגלה נזק כלשהו.
- יש להחליף חלקים פגומים רק בכאלה המאושרים על ידי המפיץ או היצרן.
- יש לכבות את הרובוט, לנתק את המטען ממקור החשמל ולנתק המטען ממכבל הטעינה, לפני ניתוק הרובוט מכבל הטעינה.
- יש לנתק את הרובוט ממקור החשמל ולוודא שהרובוט כבוי לפני ביצוע תחזוקה שוטפת - כגון ניקוי המסנן, טבעת החלקה מסתובבת והאזורים סביב חיישני מים ויציאת טעינה.
- אסור לנסות לפתוח ולהחליף את סוללת ה Li-ion הנטענת המותקנת ברובוט.
- אסור לבצע כל פעולת תחזוקה/ נקיון של הרובוט, המטען ו/או בכבל הטעינה בזמן שהגפיים רטובות וללא נעליים.
- אסור להפעיל את הרובוט הזה כאשר אנשים ו / או חיות מחמד נמצאים במים.
- אסור להשתמש ו/או להפעיל את הרובוט זה ללא המסנן, דבר זה יגרום לביטול האחריות.
- סכנת לכידת ביניקה: רובוט זה מייצר תופעת יניקה. אסור לאפשר לשיער, גוף וכל חלק רופף של הבגדים לבוא במגע עם פתח היניקה של הרובוט במהלך הפעלתו.
- לעולם אין להכניס חלקי גוף, בגדים וחפצים אחרים לפתחים ו/או לחלקים הנעים של הרובוט.
- אסור להשתמש ברובוט זה כדי לאסוף כל חומר רעיל, נוזלים דליקים ומתלקחים (כלומר בנזין) ו/או בנוכחות אדים נפיצים או דליקים.

- אסור בשום פנים ואופן לפרק את הראש המסתובב כדי להחליף את רכיביו הפנימיים בעצמכם. פעולה זו תבטל את האחריות, תחשוף אתכם לסכנות פוטנציאליות, ואולי לפגוע ברובוט וברכוש אחר.
- לעולם אל תכניס אצבעות או חפץ כלשהו כדי לגעת במאיץ של הרובוט (אימפלר).
- הסרת הסוללה המובנית תתבצע על ידי טכנאי מוסמך לפני שהיא השלכת הרובוט כפסולת.
- רובוט זה מכיל סוללה המיועדת להסרה בלבד על ידי אנשים מיומנים מורשים בלבד!
- יש לנתק את הרובוט ממקור החשמל לפני הסרת הסוללה.
- לפרטים בדבר מיחזור / סילוק סוללות, יש לעיין בסעיף "סילוק סוללות" בסעיף זה לקבלת מידע נוסף, צור קשר עם הרשויות המקומיות שלך.
- יש להשליך את הסוללה בבטחה ובהתאם לתקנות או לתקנות המקומיות.

### מטען וכבל טעינה:

- אסור להשתמש במטען ובכבל הטעינה למעט טעינת סוללת הרובוט המסופק באותה חבילה בלבד.
  - אין להשתמש במטען ובכבל הטעינה מחוץ לבית, ואסור לחשוף אותו לגשם, לחות וכל נוזל או חום.
  - המטען (או המתאם החיצוני) חייבים להיות ממוקמים מחוץ לאזור 1.
  - שמרו על המטען וכבל הטעינה מחוץ להישג ידם של ילדים.
  - לעולם אל תשתמשו במטען ובכבל הטעינה אם מתגלה נזק כלשהו.
  - אל תתפלו במטען ובכבל הטעינה בידיים רטובות.
  - יש לנתק את המטען מהחשמל כאשר הוא אינו בשימוש.
  - לעולם אל תנסו לפתוח את המטען.
  - אם כבל האספקה של המתאם החיצוני ניזוק, יש להחליף את המתאם החיצוני היצרן או סוכן השירות שלו כדי למנוע סכנות מכל סוג שהוא.
  - יש לודא שהרובוט יבש לחלוטין לפני כל טעינה.
- זהירות!
- רובוט זה מיועד לשימוש מתחת למים בלבד; רובוט זה לא נועד לשמש כשואב אבק. אל תנסו להשתמש בו ולהפעילו לצורך ניקוי כל דבר אחר מלבד הבריקה שלך.
  - השתמשו רק באביזרים המקוריים שהגיעו בתוך האריזה יחד עם מוצר זה.
  - במידה והבריקה קבלה "מכת" כלור לצורך טיפול המים אסור להשתמש ברובוט זה אלא רק לאחר 24-48 שעות לפחות שמערכת הסינון סחררה את המים.
  - במידה ואתם מתכננים להשתמש ברובוט בבריכת מים מלוחים, יש לודא תחילה כי כל המלח הומס לפני הכנסת והפעלת הרובוט.
  - אסור להכניס את הרובוט במקביל לכל ציוד ניקוי אחר שנמצא בבריכה/ מנקה אוטומטי אחר בו זמנית.
  - יש להוציא חפצים קשים וחדים מהבריקה/ סולמות לפני הכנסת הרובוט לבריכה בכדי למנוע נזק לרובוט ולמסנן שלו.
  - כדי למנוע נזקים במטען ובכבל הטעינה, אל תנסו לשאת את הרובוט תוך כדי אחיזה במטען ו/או בכבל הטעינה אסור למשוך ולנסות לנתק את המטען תוך כדי משיכה של כבל החשמל היוצא ממנו כדי לנתק אותו ממקור החשמל וכבל הטעינה.
  - יש להטעין את הרובוט רק בתוך הבית באזור נקי ויבש עם אוורור טוב והרחק מקרינה ישירה של השמש.
  - אסור להשאיר את הרובוט בהטענה יותר מ 10- שעות.
  - במידה והרובוט לא יהיה תקופה ממושכת בשימוש, יש לנתק אותו מכבל הטעינה ולהשתמש במטלית לחה לניקוי, לייבש את הרובוט ואביזריו. יש להקפיד ולטעון את הרובוט בכ- 30% עד 50% מקיבולת הסוללה לפני שהוא יאוחסן. יש לאחסן אותו במקום מאוורר היטב הרחק מקרינה ישירה של השמש, חום, מקורות הצתה, כימיקלים לבריקה והרחק מהישג ידם של ילדים. יש לבצע טעינה מחדש של הרובוט כל שלושה חודשים.
  - כל הפעולות הנוגעות לפירוק ראש המסתובב (כלומר סילוק סוללות) יבוצעו אך ורק על ידי טכנאי מורשה מטעם היבואן.
  - האזהרות ונקיטת הזהירות הנ"ל אינן מיועדות לשלב את כל המקרים האפשריים לסיכונים ו / או לפציעות קשות.
  - בעלי בריכות / ספא צריכים תמיד לנקוט במשנה זהירות ובהיגיון בריא בעת השימוש במוצר ותחזוקתו.

# רשימת חלקים עבור דגם RC-16 דלתא 100

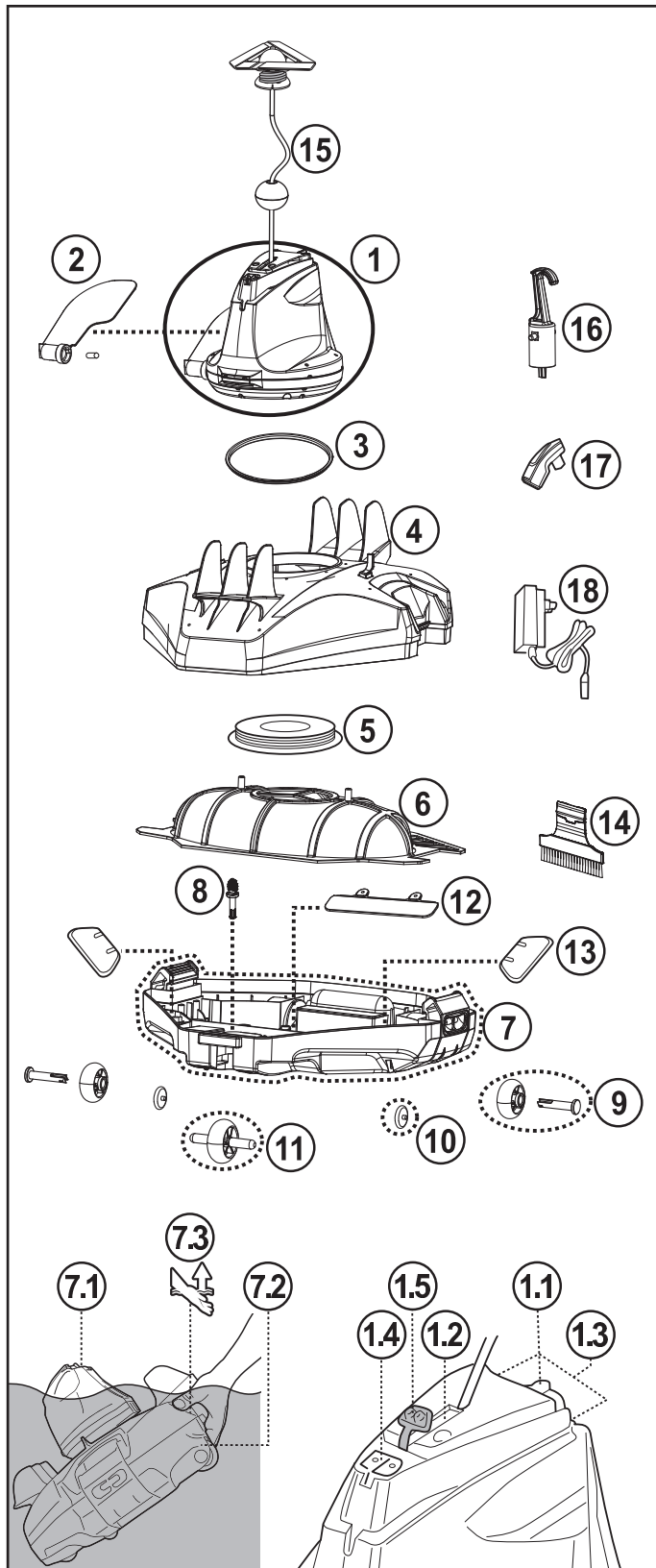


חלק	תאור	מס' דגם חלק
1	ראש הנעה מסתובב (עם סנפיר צד) מתג הפעלה	RC16ASM01
1.1	תאורת חיווי לפעילות	
1.2	חיישני מים	
1.3	נקודת טעינה	
1.4	כיסוי מגן לנקודת הטענה	
2	סנפיר צד	RC16-07
3	טבעת החלקה	RC35-08-004R
4	כיסוי עליון	RC16ASM02
5	בסיס תחתון לטבעת החלקה	RC30-05-005
6	רשת לסינון מפלסטיק	RC16-09
7	בסיס תחתון	RC16-10
7.1	נקודת אחיזה - ראש	
7.2	נקודת אחיזה - בסיס	
7.3	סימון נקודת אחיזה	
8	פין נעילה לגלגל קידמי	RC16-10-015
9	גלגל אחורי X 2	RC16ASM03
10	גלגל קטן X 2	
11	גלגל קידמי	
12	סנפיר פתח יניקה	RC16ASM04
13	סנפיר פתח פליטה X 2	
14	מצוף לאיתור הרובוט	RC26-15
15	וו משיכה מתאים למוט טלסקופי	RC30-16
16	כבל מתאם למטען	RC16-17-001
17	מטען חשמלי	K96900163/EU

לרובוט יש פתח לפליטת המים שיוצר את התנועה במים בתחתית ראש המסתובב. מים נשאבים תחילה דרך פתח היניקה בתחתית הרובוט, שעובר לאחר מכן דרך המסנן ומשחרר דרך פיית ההנעה. סילוני מים דרך הפיה מניעים את הרובוט קדימה. ברגע שהרובוט עוצר כנגד מכשול כמו קיר הבריכה, סנפיר הצד שלו מתנדנד ושלולש וראש הרובוט מסתובב 180° ומאפשר לרובוט לנוע בכיוון ההפוך. הרובוט נע בתבנית ישרה בדרך כלל פנימה לכיוון אחד ובתבנית קשת בכיוון השני. הרובוט שואב את קרקעית הבריכה תוך כדי תנועה, אוסף פסולת לתוך חלל תא איסוף הפסולת.

הערה: תמונות / חלקי מוצר / רישומים במדריך זה מיועדים להדגמה בלבד ולא מהווים קנה מידה למוצר במציאות. המוצר / החלקים בתמונות / ציורים עשויים להשתנות עם הדגם שנרכש.

# רשימת חלקים עבור דגם RC-26 דלתא 200



חלק	תאור	מס' דגם חלק
1	ראש הנעה מסתובב (עם סנפיר צד)	RC26ASM01
1.1	מתג הפעלה	
1.2	תאורת חיווי לפעילות	
1.3	חיישני מים	
1.4	נקודת טעינה	
1.5	כיסוי מגן לנקודת הטענה	
2	סנפיר צד	RC26-07
3	טבעת החלקה	RC35-08-004
4	כיסוי עליון	RC26ASM02
5	בסיס תחתון לטבעת החלקה	RC30-05-005
6	רשת לסינון מפלסטיק	RC26-09
7	בסיס תחתון	RC26-10
7.1	נקודת אחיזה - ראש	
7.2	נקודת אחיזה - בסיס	
7.3	סימון נקודת אחיזה	
8	פין נעילה לגלגל קידמי	RC26-10-015
9	סט גלגלים קדמי+אמצעי+אחורי	RC26ASM03
10	גלגל אחורי X 2	
11	גלגל קטן X 2	
12	גלגל קידמי	
12	סנפיר פתח יניקה	RC26ASM04
13	סנפיר פתח פליטה X 2	
14	מברשת	RC35-20
15	מצוף לאיתור הרובוט	RC26-15
16	וו משיכה מתאים למוט טלסקופי	RC30-16
17	כבל מתאם למטען	RC16-17-001
18	מטען חשמלי	RC30-17

לרובוט יש פתח לפליטת המים שיוצר את התנועה במים בתחתית ראש המסתובב. מים נשאבים תחילה דרך פתח היניקה בתחתית הרובוט, שעובר לאחר מכן דרך המסנן ומשחרר דרך פיית ההנעה. סילוני מים דרך הפיה מניעים את הרובוט קדימה. ברגע שהרובוט עוצר כנגד מכשול כמו קיר הבריקה, סנפיר הצד שלו מתנדנד ושלו וראש הרובוט מסתובב 180° ומאפשר לרובוט לנוע בכיוון ההפוך. הרובוט נע בתבנית ישרה בדרך כלל פנימה לכיוון אחד ובתבנית קשת בכיוון השני. הרובוט שואב את קרקעית הבריקה תוך כדי תנועה, אוסף פסולת לתוך חלל תא איסוף הפסולת.

הערה: תמונות / חלקי מוצר / רישומים במדריך זה מיועדים להדגמה בלבד ולא מהווים קנה מידה למוצר במציאות. המוצר / החלקים בתמונות / ציורים עשויים להשתנות עם הדגם שנרכש.

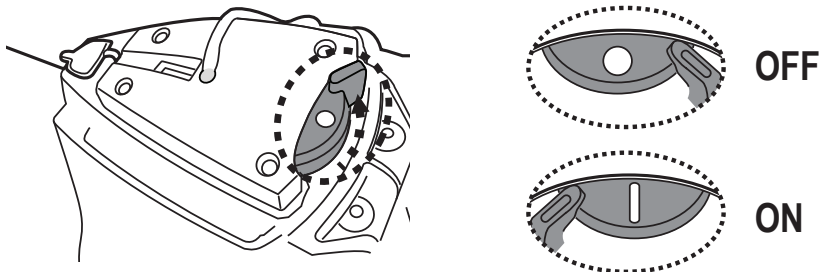
# מתחילים

## טעינת הסוללה

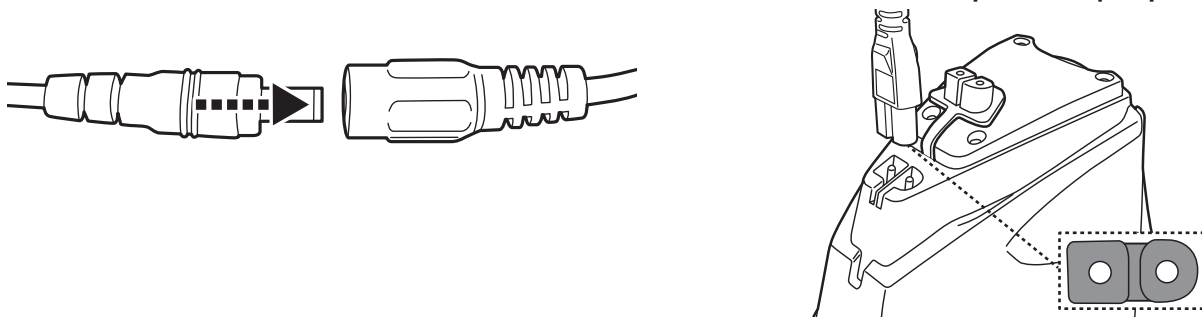
**הערה חשובה:** יש לטעון טעינה מלאה של סוללת הרובוט (כ- 6 שעות) לפני השימוש בו בפעם הראשונה.

**אזהרה!**

- הטענת סוללות הרובוט תתבצע רק על ידי המטען המקורי וכבל הטעינה המסופקים באריזה המקורית של היצרן.
  - חובה לודא שהרובוט ונקודת הטעינה בו נקיים ויבשים לפני ההתקנה והטעינה.
  - (טיפים: פתחו את מכסה המגן של נקודת ההטענה והשתמשו במטוש (קיסם עץ עם צמר גפן בקצה) לייבוש נקודת הטעינה ווהפינים ממתכת)
  - פני המתכת בנקודת הטעינה אטומות למים. יחד עם זאת, שרידי מים מסביבם עלולים לגרום להופעה טבעית של כתמים (תוצר לוואי של תגובה כימית בין מים לחשמל זרמים). אחרת, ניתן להסיר את הכתמים באמצעות קרצוף קל של מטוש (קיסם עץ עם צמר גפן בקצה) ספוג מיץ לימון או חומץ.
  - יש לודא שהרובוט כבוי על ידי הסטת מתג ההפעלה למצב OFF לפני הטעינה.
1. הניחו את היחידה על משטח ישר. הסיטו את מתג ההפעלה למצב OFF.

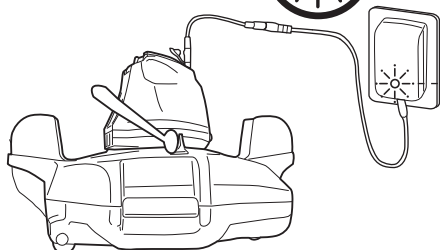


2. חבר את כבל הטעינה של המטען לכבל הטעינה. פתחו את המגן/כובע נקודת הטעינה ברובוט. יישרו וחברו את תקע כבל הטעינה ליציאת הטעינה בחלקו העליון של ראש ההנעה. אזהרה! יש להקפיד לא להפוך את כבל הטעינה (שימו לב לצד המרובע והצד המעוגל) יש לודא כי גם כבל הטעינה וגם נקודת הטעינה ברובוט נקיים ויבשים לפני הטעינה. טיפים: השתמש במטוש עם צמר גפן בקצה לצורך ייבוש פתח הטעינה ווהפינים ממתכת.



3. חבר את המטען למקור החשמל. נורית החיווי במטען תהיה בצבע אדום ברגע שהטעינה מתחילה. נורית החיווי במטען תהפוך לירוקה כאשר סוללת הרובוט טעון. משך זמן הטעינה כ- 5-6 שעות.

**5-6 שעות**



**נורה אדומה - בתהליך הטעינה**  
**נורה ירוקה - הסוללה טעונה**

• יש לנתק מיד את המטען ממקור החשמל במידה ואתם מזהים אחד מהדברים הבאים:

- ריח פוגעני או יוצא דופן
- חום מוגזם
- דפורמציה, סדקים, נזילות
- עשן

4. בסיום הטעינה, יש לנתק את המטען ממקור החשמל ולנתק את כבל טעינה מהיחידה ומהמטען.

בדרך כלל הרובוט יכול לפעול עד 45 דקות לאחר טעינה מלאה..

**הערה:** יש לנקות ולרוקן את תא איסוף הפסולת באופן קבוע. כמות של פסולת מוגזמת בתוך תא איסוף הפסולת מגדילה את העומס על הפעולה המוטורית והמריכה של הסוללה ומקצרת את משך זמן הפעולה כתוצאה מכך.

**הערה:** סוללת ליתיום-יון נטענת מסווגת כפריט מתכלה. יש לה חיים מוגבלים והיא תאבד בהדרגה את משך זמן העבודה לאחר כל טעינה. לכן, משך זמן העבודה של הרובוט יצטמצם בהדרגה לאחר טעינה חוזרת ונשנית והעבודה שלו לאורך חייו.

ברגע שאורך חיי הסוללה מגיע לסימומו, עיינו בסעיף "השלכת הסוללה" להוראות בנוגע לסוללה. השלכה והחלפת ראש הרובוט המסתובב.

**הערה:** תנו לרובוט לנוח כ-30 עד 40 דקות לפני הטעינה מחדש.

### הגדרות לפני השימוש

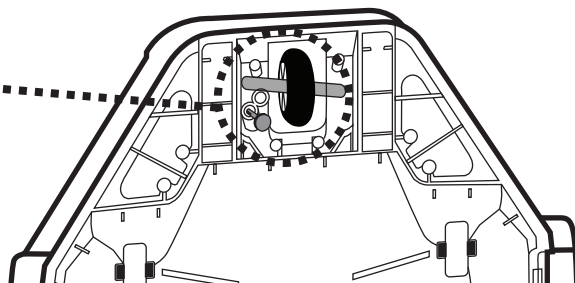
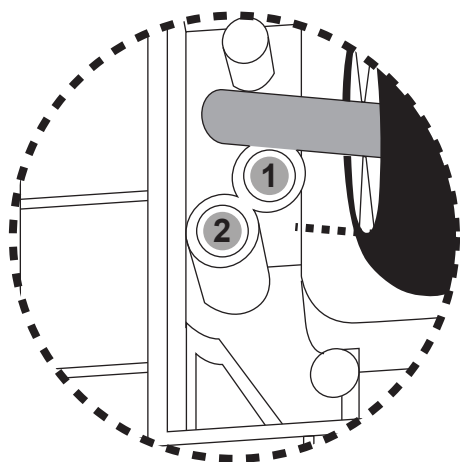
התאמת מסלול ותנועת הרובוט

### נעילת פינ

מסלול הרובוט תלוי במיקום הפינ המקבע את הציר לזווית מסוימת. שנה רק את התפקיד של הסיכה משמאל.

### הגדרות מומלצות:

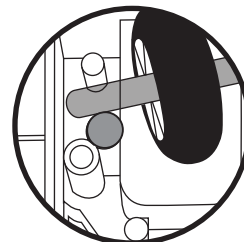
**הערה:** יש למקם את ציר הגלגל מעל פינ הנעילה.



### גודל הבריקה

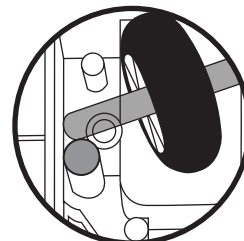
### מיקום הפין

מצב זה מיועד לבריקות שרוחבן ארוך מ-2 מטרים. (ברירת מחדל של היצרן).



1

מצב זה מיועד לבריקות שרוחבן הוא 2 מטרים ומטה.



2

## הכנת הבריכה

- במידה ויש אבנים, שורשים או קורוזיה מתכתית במגע עם החלק התחתון של יריעת הבריכה, יש להסירם/ לפנות אותם לפני השימוש ברובוט. במידת הצורך יש לפנות לסיוע מאיש מקצוע מוסמך.  
- במידה ויריעת הבריכה פגומה או מקומטת, יש לפנות לאיש מקצוע מוסמך בכדי לבצע את התיקונים הנדרשים או לתיקון ו/או החלפת היריעה לפני השימוש ברובוט.

- יש להוציא את סולם בריכה, ו/או סקימר פנימי המותקן בבריכה מכיוון שהם עלולים להפריע לתנועת המצוף של הרובוט ולהשפיע גם על תנועת הרובוט.

- במידה ואתם משתמשים בבריכת מים מלוחים, יש לוודא שכל המלח הומס לפני שאתם מכניסים את הרובוט למים.

**הערה חשובה:** יש לכבות את מערכת הסינון (בהתאם להוראות במדריך הסינון שלך) לפחות 15 דקות לפני הכנסת והפעלת הרובוט.

## הפעלת הרובוט

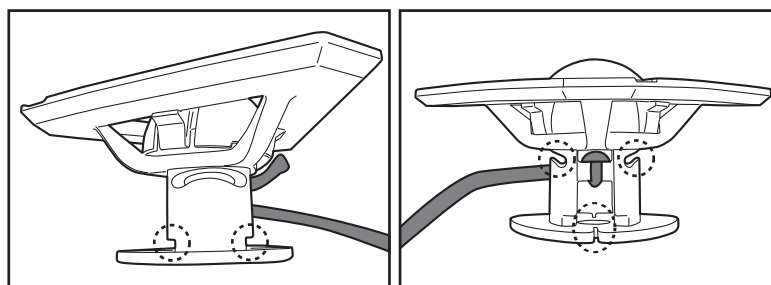
### אזהרה!

- יש לוודא שהרובוט כבוי.

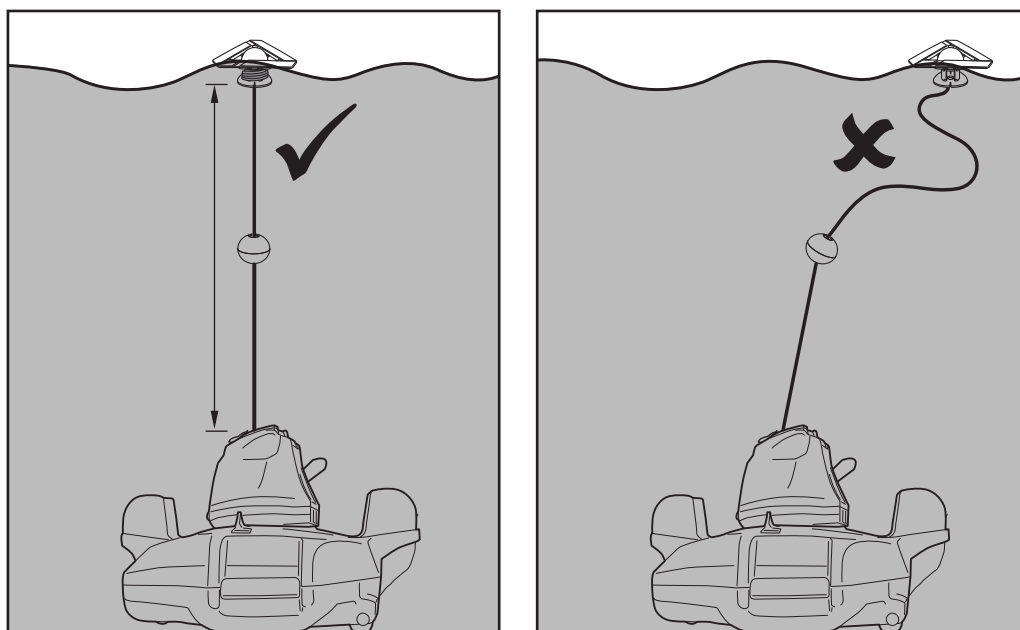
- יש לוודא שכבל הטעינה מנותק ונקודת הטעינה סגורה עם מכסה המגן לפני שהרובוט מוכנס לבריכה.

1. מקמו את הרובוט ליד דופן הבריכה שלכם.

**הערה:** הכניסו את הרובוט רק ליד אחת מדפנות הבריכה (לא ליד פינת הבריכה) וודאו כי החזית שלו פונה כלפי חוץ בזמן ההכנסה למים. יש לפרוש את כבל האיסוף מהמצוף (שימו לב: יש חריצים בצד בחלק העליון והתחתון של המצוף, כמו גם חריץ צר בתחתית).



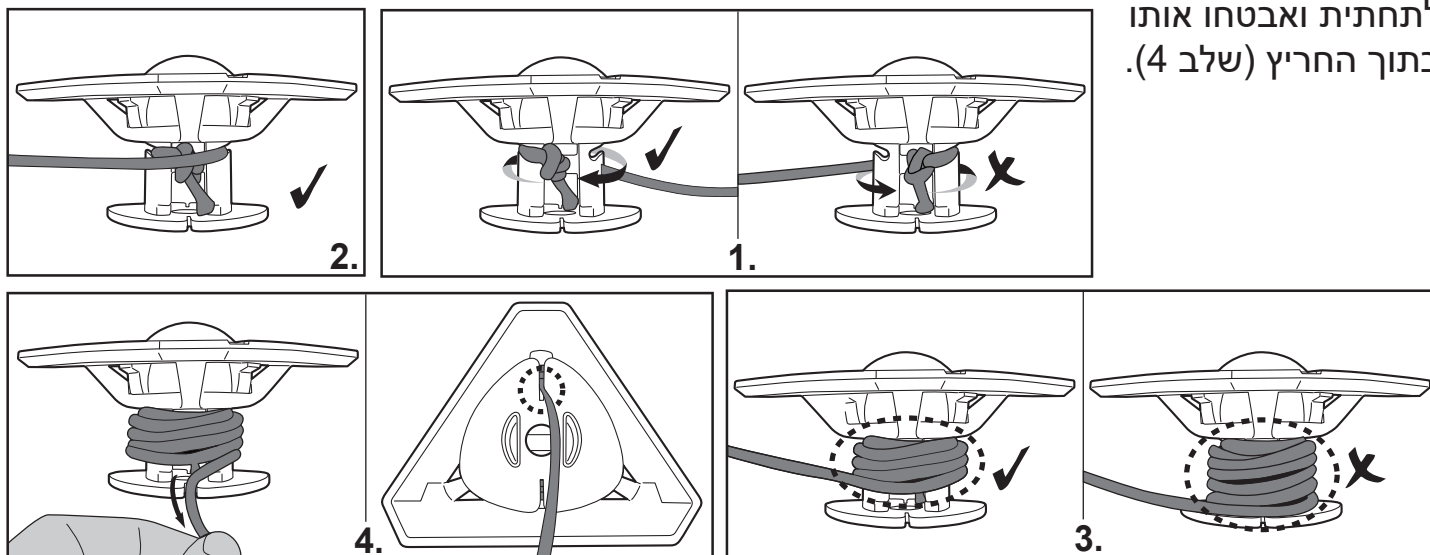
אורך החבל הנכון צריך להיות שווה למרחק בין החלק העליון של הרובוט לפני המים. (בצורה אנכית)  
**הערה:** עודף, אורך ארוך מידי עלול לסובב את החבל ולהשפיע על הביצועים כתוצאה מכך.



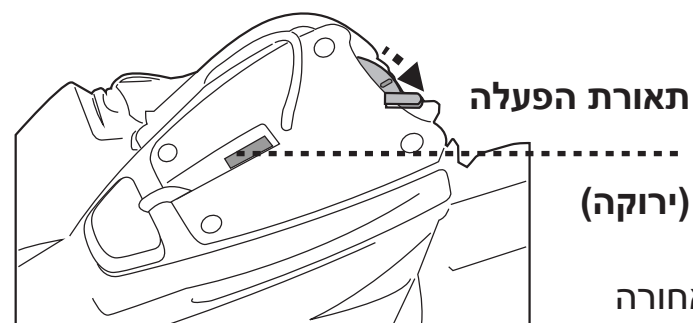


ראשית, יש לישר ולקשור את כבל האיסוף סביב ציר המצוף תוך כדי גילגול סביב ציר (שלב 1 & 2). המשיכו עד לקביעת אורך הכבל עד שהוא מגיע לאורך הנדרש (שלב 3). משוך את הכבל למטה

לתחתית ואבטחו אותו בתוך החריץ (שלב 4).



2. כשהרובוט כבוי, השקיעו אותו בבריקה וטלטלו אותו בעדינות כמה פעמים כדי להקל על שחרור האוויר. עודף אוויר לכוד בגוף הרובוט עלול לגרום להתנהגות בלתי יציבה של ראש המסתובב (כלומר להסתובב שוב ושוב בבריקה למשך מספר דקות).



3. הסיטו את מתג ההפעלה למצב "ON" (כשהרובוט עדיין שקוע) - נורית החיווי תידלק ותפעיל את המנוע באופן אוטומטי (מפלס המים המכסה את החיישנים בחלק העליון של ראש המסתובב). תנו לרובוט לשקוע לרצפת הבריקה והתבוננו בתנועות הראשונות שלו בתנועה קדימה ואחורה קרקעית הבריקה. במידה והתנועה שלו היא לאורך הקיר במקום בניצב לו, מישכו אותו אליכם ומקמו אותו מחדש כך שהחזית או הגב שלו יפנו אל דופן הבריקה/ יהיו בניצב לדופן לקיר הבריקה

**נורית חיווי החשמל מתחילה להבהב כשנותרו 5-10 דקות שימוש.**

**מצב נורית חיווי :**

**אין אור** - רובוט כבוי / הבוללה התרוקנה

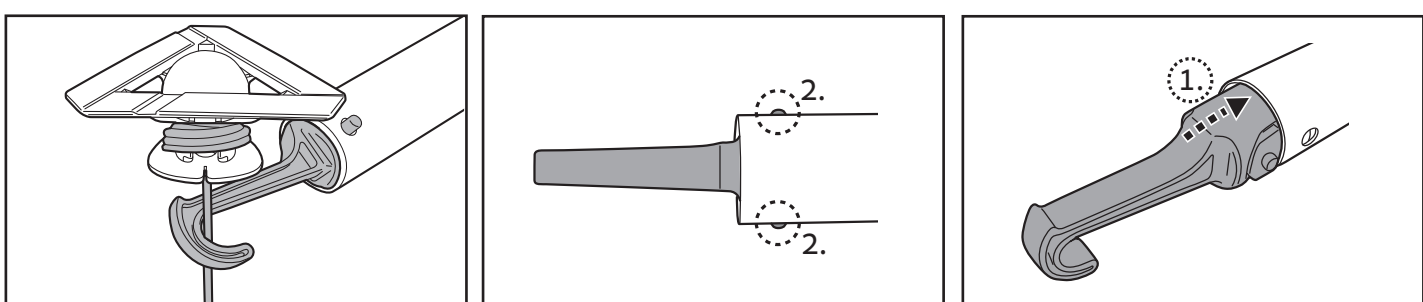
**נורית חיווי דולקת** - רובוט בפעולה

**נורית חיווי מהבהבת** - כוח הסוללה ייגמר תוך 5-10 דקות.

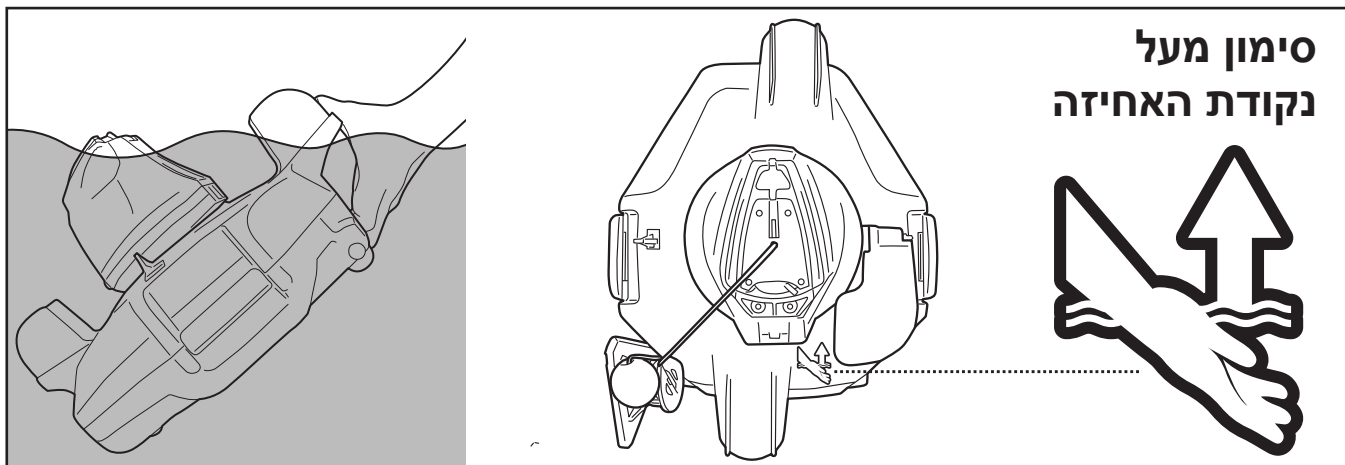
**הערה:**

- יש להימנע מלגעת פיסית בשני חיישני המים.

4. כדי לאסוף את הרובוט מהבריקה, חברו את הקרס למוט טלסקופי (לא מסופק) והשתמשו בו בכדי לתפוס את המצוף, במידה ואתם לא מסוגלים לתפוס אותו בעזרת הידיים.



ברגע שהרובוט מגיע לפני המים, יש לאתר את נקודת האחיזה שמתחת לבסיס שמסומנת במדבקה עם סמל היד (ראה תרשים למטה) כדי להקל על ההוצאה מהבריכה. הקפידו לאחוז תמיד ברובוט בקצה זה כדי למנוע מפסולת ליפול חזרה לבריכה במהלך ההוצאה מהמים.



**סימון מעל נקודת האחיזה**

5. יש להסיט את מתג ההפעלה למצב OFF. יש לשטוף את הרובוט במים מתוקים לאחר כל שימוש. **אסור להשתמש בשום חומר ניקוי למעט מים טריים.**  
 6. יש ליבש את נקודת הטעינה והפינים ביסודיות (טיפים: השתמש במטוש -קיסם עם כותנה בקצה לצורך ייבוש מוחלט)

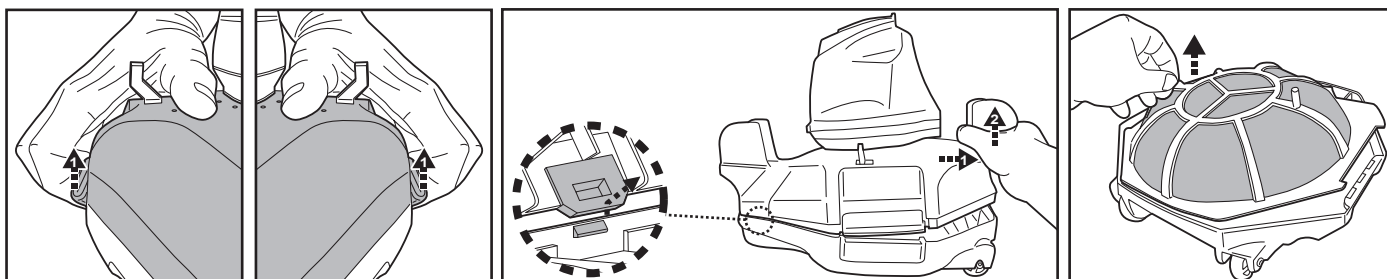
**הערה:** בכדי להבטיח את הניקיון היעיל ביותר, כאשר הבריכה שלך מלוכלכת למדי, מומלץ לרוקן את תא איסוף הפסולת לאחר 30 דקות ההפעלה הראשונות, או בכל פעם שתנועת הרובוט האטה בצורה ניכרת. ואז להחזיר את הרובוט (עם תא פסולת מרוקן) לבריכה, ותנו לה לעבור את שארית המחזור שלה.

## ריקון תא איסוף הפסולת

אזהרה! השימוש ברובוט ללא המסנן שלו במקומו מבטל את האחריות שלך. על מנת להגביר את יעילות הניקיון יש לנקות את תא איסוף הפסולת ואת רשת הסינון לפני ואחרי כל שימוש.

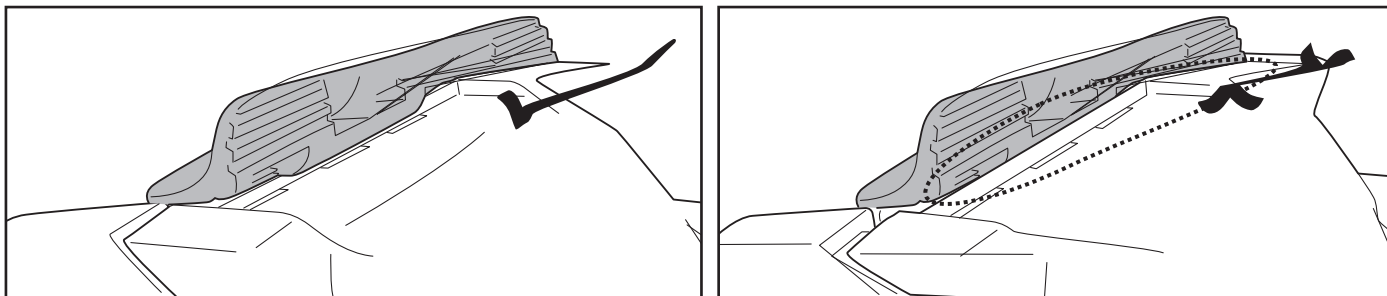
זהירות! לפני ניקוי תא איסוף הפסולת, יש לודא שהרובוט כבוי.

1. הניחו את המנקה על משטח ישר וחזק. פתחו את הקליפים הצדדיים בו זמנית כדי לשחרר את הכיסוי העליון מהבסיס. פתחו תחילה את אחד הקליפים לפני שתעברו לשני. במידה ושיטה זו קשה מידי, החליקו את הכיסוי העליון מהבסיס כדי לחשוף את רשת הסינון.



2. נתקו את רשת הסינון והוציאו את הפסולת מתוך התא. יש לנקות את רשת הסינון באמצעות התזת מים. במידה ונדרש ניקוי נוסף, יש להשתמש רק במברשת רכה כדי לנקות את רשת הסינון בזהירות ובעדינות כדי למנוע נזקים.

3. לאחר הניקוי, ודא כי רשת הסינון נמצאת במקומה להתקנת רשת הסינון חזרה יש לפעול בסדר הפוך לפירוק רשת הסינון וזאת כדי להתקין ולחבר מחדש את המכסה העליון לבסיס. יש ללחוץ על שני צידי הכיסוי העליון עד שהקליפים הצדדיים נעוצים בבסיס. צליל "לחיצה" (קליק) יאשר את החיבור של המכסה לבסיס הרובוט וכי הם מאובטחים אחד לשני.

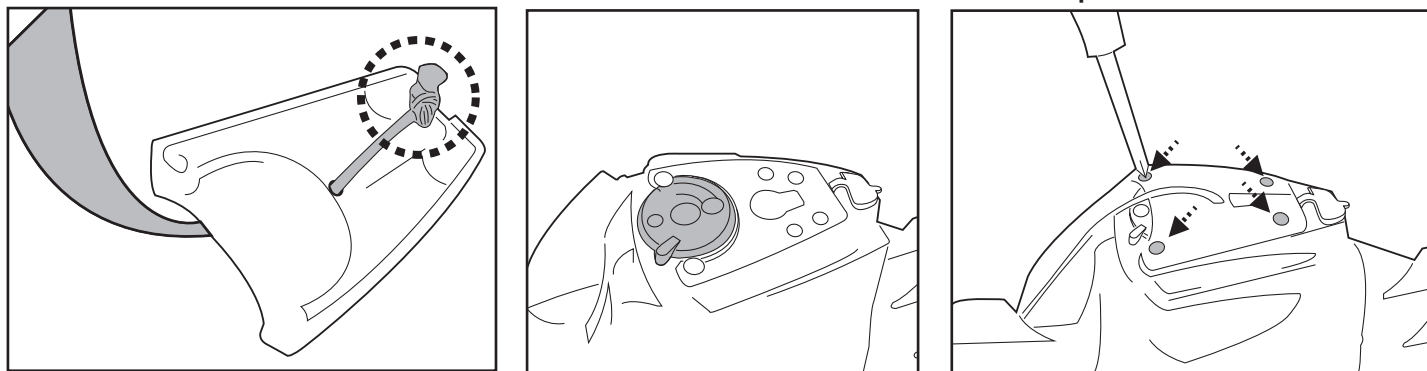


**טיפים:** לפני הכנסה מחדש של הרובוט לבריכה, החזק את הכנפיים שעל מכסה הגוף העליון כדי להניף את הרובוט מעט, כדי להבטיח שהכיסוי העליון מאובטח לבסיס. זהירות!

- יש להחליף מיד רשת מסנן פגומה בחדשה לפני ההפעלה הבאה של הרובוט.
- יש להחליף מיד מצוף פגום בחדש לפני ההפעלה הבאה של הרובוט.

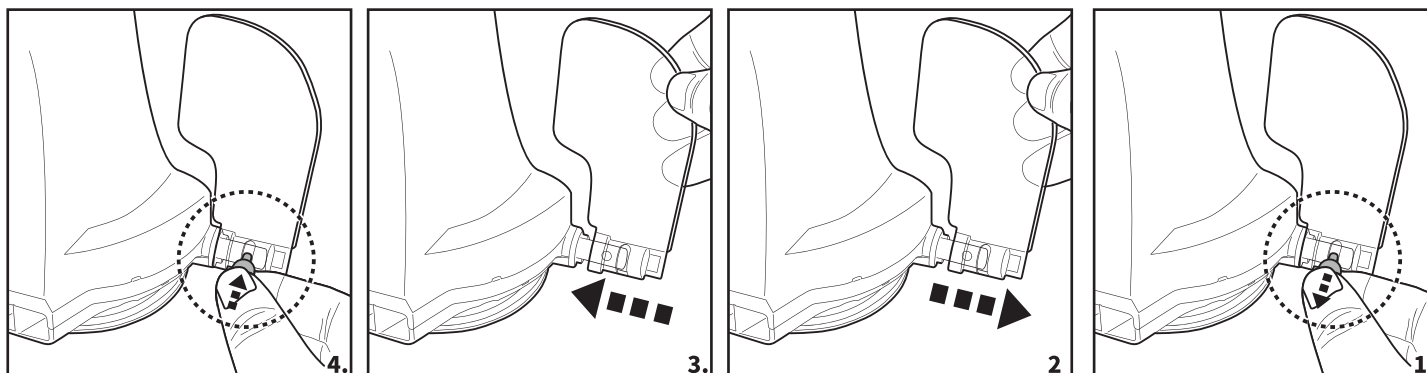
### החלפת המצוף

השתמש במברג (לא מסופק) כדי לפתוח את 4 הברגים שבמכסה העליון של הראש המסתובב. יש להתיר את הקשר של המיתר בכדי לנתקו מהמצוף הפגום. יש לודא שהמתג העגול נמצא במקום לפני שתחברו את המיתר למצוף החדש דרך המכסה העליון וקישרו קשר כדי לשמור על מקומו, ואז התקינו מחדש את המכסה העליון עם ברגים.



- יש להחליף סנפיר פגום מיד בחדש לפני ההפעלה הבאה של הרובוט.

### החלפת הסנפיר



1. הקפידו לנקות ולייבש את האזורים סביב נקודת הטעינה וחיישני המים לאחר כל שימוש בכדי למנוע היווצרות כתמים (תוצר לוואי של תגובה כימית טיבעת בין זרם חשמלי למים). אחרת, ניתן להסיר את הכתמים על ידי קרצוף קל מטוש (קיסם עם כותנה בקצה) ספוג במיץ לימון או חומץ.
  2. סוללות מתפרקות מעצמה במהלך האחסון. יש להקפיד ולטעון את הרובוט בכ 30%- עד 50% מקיבולת הסוללה לפני שהוא יאוחסן.
  3. עליכם לטעון את הסוללה לפחות אחת לשלושה חודשים כאשר היא הרובוט אינם בשימוש.
- נתקו את המטען מהשקע וכבל מתאם הטעינה החיצוני והרובוט.
  - נתקו אביזרים מהרובוט. במידת הצורך, שטפו את הרובוט ואת האביזרים במים מתוקים. **אסור** להשתמש בחומר ניקוי.
  - יש להקפיד ולנקז את המים מהרובוט לפני האחסון.
  - השתמשו במטלית לחה כדי לנקות ולייבש את הרובוט ואביזריו.
  - יש לאחסן את הרובוט והאביזרים הנילווים אליו באזור מאוורר היטב והרחק מ: קרינת שמש ישירה, מחום, ממקורות הצתה, כימיקלים לבריכה ומילדים. סביבה הטמפרטורה לאחסון צריכה להיות  $10^{\circ}\text{C}-25^{\circ}\text{C}$ .

**הערה:** אחסון במידת חום גבוהה יותר עשויה לקצר את אורך הסוללה.

**אזהרה!**

**- אסור לפרק את ראש המסתובב כדי להחליף את רכיביו הפנימיים בשום פנים ואופן בעצמכם. פעולה זו תבטל את האחריות, ועלולה לחשוף אתכם לסכנות אפשריות, ואף לפגוע ברובוט ובתכונות אחרות שלו.**


**זהירות!**


- חום יתר עלול לגרום נזק לסוללה ולקצר את תוחלת החיים של הרובוט כתוצאה מכך.
- התייעצו עם מרכז השירות לגבי החלפת הסוללה במידה ואתם מזהים אחד מהדברים הבאים:
  - הסוללה אינה נטענת במלואה.
  - זמן הפעולה של הסוללה מצטמצם בצורה ניכרת. התבוננו ורשמו את זמני הפעולה הראשוניים (לאחר טעינה מלאה).
- השתמשו בזמני העבודה הללו כנקודת ייחוס להשוואה עם זמני הפעולה בעתיד.
- יש להסיר את הסוללה מהרובוט לפני שהוא נגרס / מושלך, יש להימנע עם גורמים ברשות המקומית לגבי מיקום ואופן סוללות באיזורים.
- יש לנתק את הרובוט מרשת החשמל בעת הסרת הסוללה.
- יש לסלק את הסוללה בבטחה בהתאם לתקנות או לתקנות המקומיות.

**הערה:** תחזוקה לא נכונה עשויה לקצר את אורך חיי הסוללה ולהשפיע על היכולות שלה ומשך זמן העבודה של הרובוט כתוצאה מכך.

פתרון	סיבה	בעיה
העזרו במקלון עם צמר גפן בקצה ובתמיסת מים ולימון או חומץ ונקו את נקודות הטעינה והסירו את הכתמים מנקודות הטעינה יש לטעון שוב את הרובוט.	חיישני המים מלוכלכים	הרובוט אינו מתחיל לעבוד מתח למים
יש לכבות את הרובוט ולהביט על פתח היניקה של ראש הרובוט ולאחר כמות גדולה של לכלוך שהצטברה בו. יש לפנות למרכז השירות במידת הצורך. <b>אזהרה!</b> יש לודא כי הרובוט במצב (כבוי) OFF לפני כל פעולת תחזוקה.	הסוללה מתרוקנת המאיץ (אימפלר) חסום	הרובוט אינו לוכד לכלוך.
יש להסיר את הגורם לחסימה בפתח היניקה. פנו אל מרכז השירות לקבלת שירות	פתח היניקה חסום המאיץ (אימפלר) נשבר	
יש לנקות הן את תא איסוף הכלוך ואת פני המסנן מלכלוך	תא איסוף הכלוך מלא	
יש לבדוק כי אין עצם/ גוף כלשהו שמפריע להתקדמות הרובוט ולהוציאו מתוך שטח הבריקה.	הרובוט נעצר על ידי גוף/ עצם או קפל ביריעת הבריקה.	הרובוט הסיק לנוע באמצע הבריקה, אבל הראש ממשיך להסתובב
יש לכבות את מערכת הסינון בזמן שהרובוט פועל בתוך הבריקה.	הרובוט מושפע מפעולת מערכת הסינון.	
השקיעו את הרובוט כשהוא עדיין בבריקה ובעדינות ונערו אותו כמה פעמים בכדי להקל על פריקת האוויר לפני הפעלתו (בזמן שהרובוט עדיין שקוע). הראש המסתובב עשוי להסתובב שוב ושוב למשך זמן קצר ברגע שהרובוט שוקע לתחתית הבריקה. התופעה הזו תיפסק ברגע שהאוויר הכלוא בתוך הרובוט ישוחרר והרובוט יתחיל לנוע באופן קבוע.	יש אוויר כלוא בתוך חלל הרובוט.	ראש הרובוט מסתובב כל הזמן
יש לנקות את תא איסוף הכלוך.	תא איסוף הכלוך מלא	
נקו את תא איסוף הכלוך והטעינו את הסוללה למשך 6 שעות.	זמן פעולת הרובוט קצר מהצפוי	תנועת הרובוט איננה מכסה את כל שטח הבריקה.
יש לכבות את מערכת הסינון 15 דקות לפחות לפני הכנסת והפעלת הרובוט לבריקה.	כיוון תנועת הרובוט משתנה בגלל תנועת המים שנוצרת על ידי מערכת הסינון.	
בידקו ונקו את הגלגל מלכלוך שהצטבר עליו.	הגלגל נתקע	
עקבו אחר ההנחיות לקיבוע פין הכיוון.	קיבוע פין הכיוון, לא הוגדר	
נקו את קרקעית הבריקה מאצות כמו גם את גלגלי הרובוט לצורך מתן אפשרות "אחיזה" ותנועה טובה של גלגלי הרובוט על קרקעית הבריקה.	התפתחה אצה על קרקעית הבריקה שגורמת לרובוט להחליק ולנוע במעגלים.	
עקבו אחר ההנחיות לקיבוע פין כיוון התנועה. ודאו כי חזית/ גב הרובוט פונים אל דופן הבריקה לפני התחלת הפעולה.	מיקום הפין הנועל לא הוגדר כהלכה. כיוון התנועה של הרובוט מוטעה מלכתחילה.	הרובוט נע לאורך דופן הבריקה.
יש לנקות את תא איסוף הכלוך, יש לשטוף את רשת המסנן בעזרת צינור מים. השתמשו במברשת עדינה, יש לודא כי המסנן מוקם כהלכה לפני סגירת הרובוט והכנתו לפעולה לפעם הבאה.	תא איסוף הכלוך מלא, פני שטח המסנן מכוסים לגמרי	הרובוט נע באיטיות או נע בכלל.
נקו את פתח היניקה מלכלוך/ עצם שחוסם את הפתח.	פתח היניקה מלא/ חסום	
כבו את הרובוט, ובידקו את הפתח בתחתית ראש הרובוט, בידקו אם המאיץ (אימפלר) נתפס בגלל לכלוך, יש לפנות למרכז השירות במידת הצורך. <b>אזהרה!</b> יש לודא כי הרובוט במצב OFF (כבוי) לפני כל פעולת תחזוקה.	המאיץ (אימפלר) נפגע	
בדקו כי אין לכלוך שמונע את תמועתו החופשית של סנפיר הצד.	סנפיר הצד התנועה לא מתרומם	ראש הרובוט אינו נע או נע ממש לאט.
נתקו את ראש הרובוט ואת הטבעת המחליקה על פי ההנחיות " כיצד להסיר את הבוללות" במדריך, לאחר מכן: - הסירו את הכלוך שהצטבר. - בדקו את טבעת ההחלקה, וודאו כי לא נגרם לה כל נזק, או בלאי. החליפו בטבעת החלקה חדשה. - ודאו כי טבעת ההחלקה והמשטח התחתון מותקנים כראוי (שימו לב לאיורים המיוחסים)	תחתית הראש המסתובב נפגע.	

פתרון	סיבת תקלה אפשרית	בעיה
הסנפירים בפתח היניקה מתנהגים כמו דלת בכדי למנוע בריחת לכלוך החוצה. צרו קשר עם מרכז השירות.	פתח היניקה בתחתית הרובוט פגום	לכלוך בורח מהרובוט
הסירו לכלוך שהצטבר מפתח היניקה.	לכלוך הצטבר בפתח היניקה ומונע מהסנפיר להסגר.	
יש להחליף את המסנן במסנן חדש.	רשת הסינון פגומה	לכלוך בורח דרך המסנן
יש להחליף את המצופ	המצופ פגום ויש כניסת מים אליו	המצופ שוקע
כוונו את אורך המיתר כך שיהיה באורך של גובה המים מעל הרובוט הטעינו את הרובוט לפחות ל-6 שעות. הערה: במידה והתגלו כתמים על הפינים ברובוט בנוקדת חיבור כבל הטעינה, נקו אותם בעזרת מטוש (קיסם עם צמר גפן בקצה)	אורך המיתר ארוך מהנדרש הסוללה לא נטענה במלואה	מיתר המצופ מסתבך זמן מחזור הנקיין קצר מהרגיל
צרו קשר עם מרכז השירות. <b>אזהרה!</b> אל תחליפו את הסוללה ו/או תפתחו את בית הסוללה בעצמכם. דבר זה עלול לגרום לפציעה חמורה או קטלנית. ויגרום לתפוגת האחריות על המוצר.	הסוללה פגומה	הרובוט לא ניתן לטעינה.
יש לודא כי כבל הטעינה מחובר כהלכה למטען וגם לרובוט מצידו השני. עקבו אחר ההנחיות במדריך.	כבל המטען אינו מחובר כהלכה אל הכבל המתאם.	
צרו קשר עם מרכז השירות. <b>אזהרה!</b> אסור להשתמש במטען אחר אלא רק במה שסופק על ידי היצרן. שימוש במטען שלא על פי הגדרת היצרן, יגרום לנזק לרובוט, לנזק בסוללה ויביא לתפוגת האחריות על הרובוט.	המטען אינו תקין	

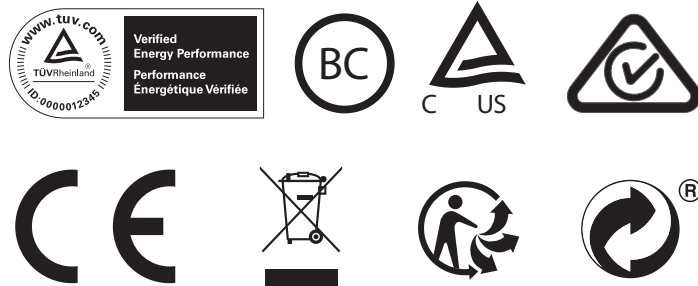
לפני השלכת במוצר, יש לבדוק עם הרשות המקומית את התנאים הקיימים והיכן ניתן להשליך פסולת של מוצרים חשמליים/ אלקטרוניים לצורך מיחזור. אסור להשליך את המוצר יחד עם פסולת ביתית רגילה. 

© 2020 קוקידו פיתוח בע"מ  
 כל הזכויות שמורות. אין לשכפל או להעביר שום חלק ממסמך זה בכל צורה שהיא או בשום דרך שהיא,   
 אלקטרונית, מכנית, צילום, הקלטה, או אחרת, ללא אישור בכתב מראש של קוקידו פיתוח בע"מ (V1)

שמרו מדריך זה לעיון ושימוש עתידי



אנו שומרים לעצמנו את הזכות לשנות את כל התכונות של  
מדריך זה ו/או התכנים בו, ללא כל הודעה מוקדמת.  
מוצר זה מוגן על ידי פטנטים בינלאומיים.



NB-V1-20009011

Manufacturer / Fabricant / Fabricante / Fabrikant / Fabbicante/Hersteller:  
Kokido Development Limited. Unit 1319, Sunbeam Centre, 27 Shing Yip Street, Kwun Tong, Kowloon, HK  
Made in China / Fabriqué en Chine / Fabricado en China / Fatto in Cina / Hergestellt in China / Gemaakt in China